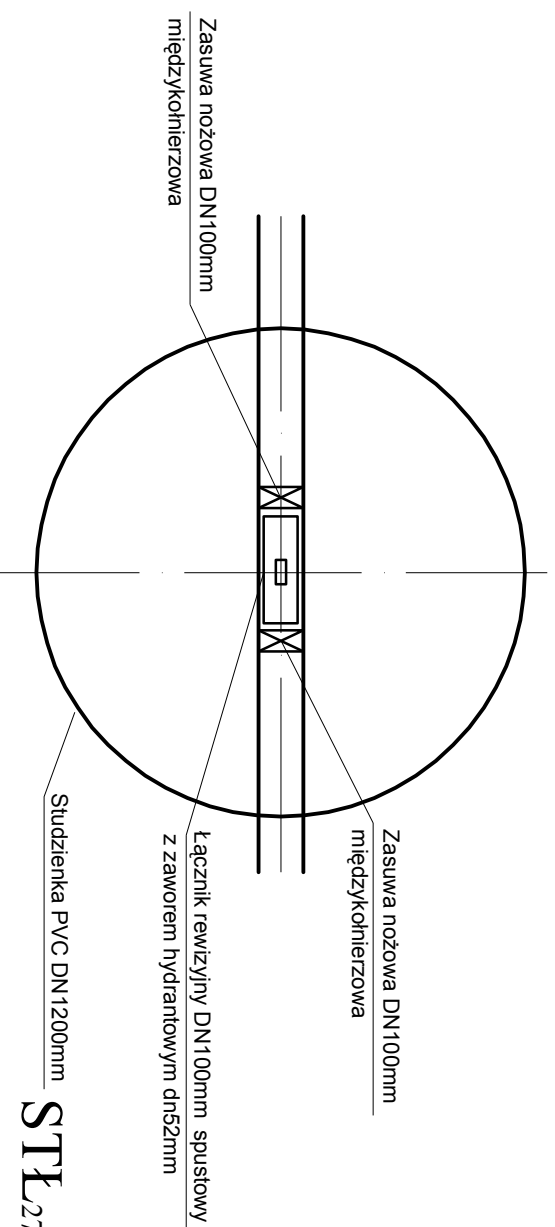


POZIOM PORÓWNAWCZY 95,00 m n.p.m.

RZĘDNA TERENU ISTN.	104,70	103,50	103,50	104,00	103,80
RZĘDNA OSI KANAŁU	103,30	102,10	102,00	102,50	102,40
ZAGŁĘBIENIE OSI KANAŁU	1,40	1,40	1,50	1,50	1,40
SPADKI, DŁUGOŚCI		53m / 2,26%	88m / 0,11%	38m / 1,32%	12m / 1%
ŚREDNICA, MATERIAŁ		PE 110			
ODLEGŁOŚCI	0,0	53,0	88m	38m	179,0 / 191,0
HEKTOMETRY	STL ₂₅	STL ₂₆	Φ ₁	STL ₂₇	STL ₂₈ Φ ₂

Szczegół "C"



Zasuwka nożowa DN100mm międzykolektorzowa

Zasuwka nożowa DN100mm międzykolektorzowa

Łącznik rewizyjny DN100mm spustowy z zaworem hydrantowym dn52mm

Studzienka PVC DN1200mm

STL₂₇

ZYGMUNT CHOCHOŁOWSKI 75-814 KOSZALIN ul. Szeroka 26/3			
OBIEKT	Sieć kan. sanitarniej grawitacyjnej oraz tłocznej z przepompowniami ścieków		Data opracow.
ADRES	Teren zabudowy mieszkaniowej w m. Buntowo Gaj, Buntowo, Blugowo, gm. Ziółów		2018/10
INWESTOR	Gmina Ziółów, ul. Leśna 7, 77-400 Ziółów		
PROFILE SIECI PRZEWODÓW TŁOCZNYCH KAN. SANIT. 1 : 2000/100			
Branża : SANITARNA KANALIZACYJNA			
Stadium opracowania : PROJEKT BUDOWLANY			
Projektował		Sprawdził	
techn. Zygmunt Chochołowski		mgr inż. Marek Szwalgun	
Nr uprawnień w zakresie sieci i instalacji sanitarnych (ZOIB.ZA.PIS.284.401)		Nr uprawnień w zakresie sieci i instalacji sanitarnych (MKP/0353/POOS/12 (MKP/IS/0067/13))	
Podpis		Podpis	

21